

40% Energie

36% CO₂



40% Energie

36% CO₂



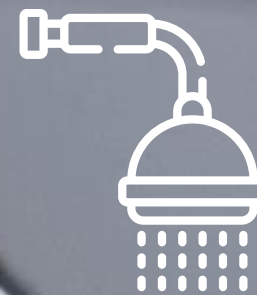
22.000.000 m³

Teplé vody

proudí denně do kanalizace v EU

40% Energie

36% CO₂



18-30%

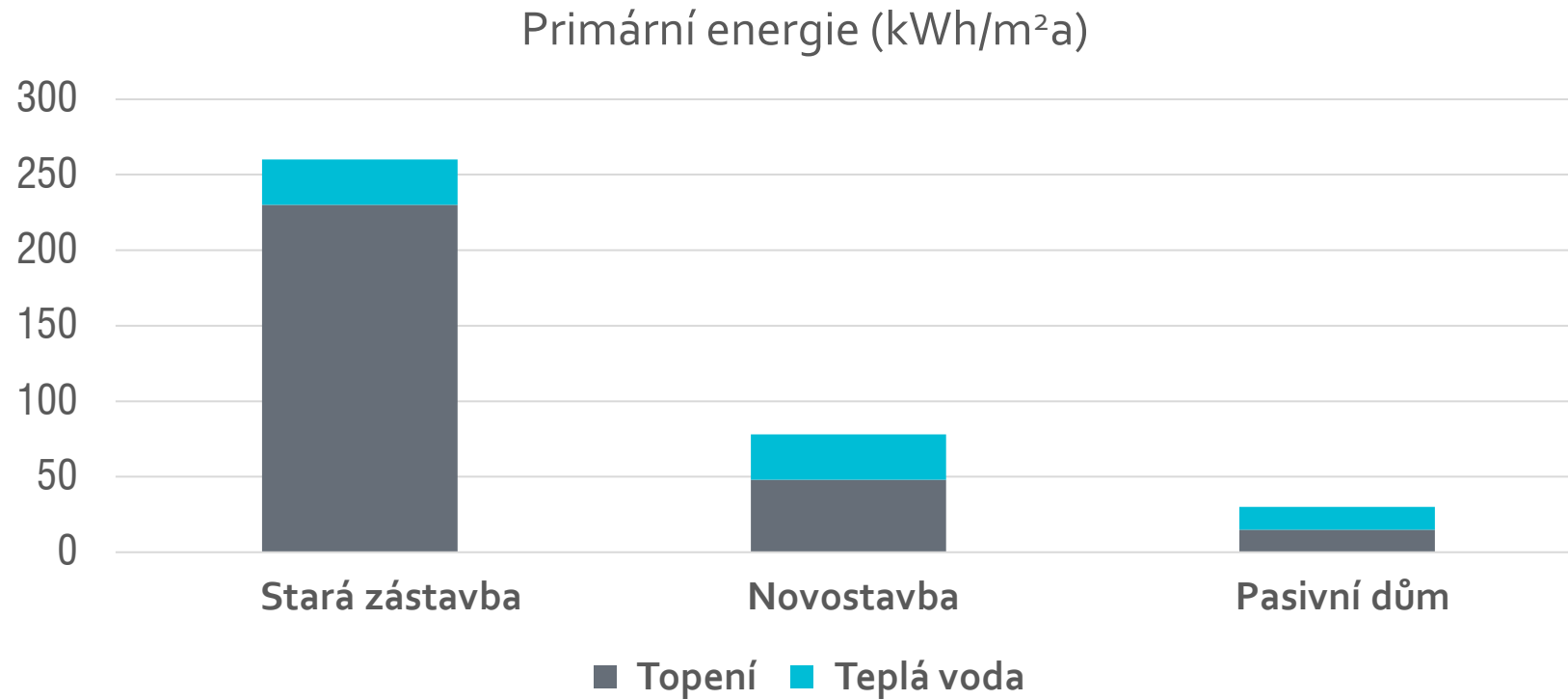
70-82%

HOT

22.000.000 m³

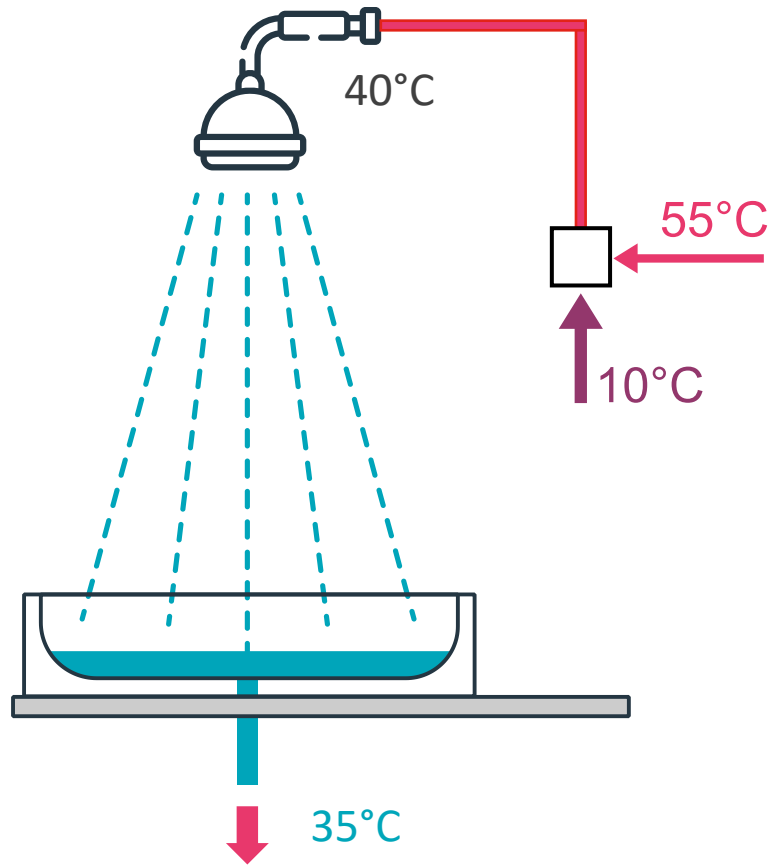
Teplé vody
proudí denně do kanalizace v EU

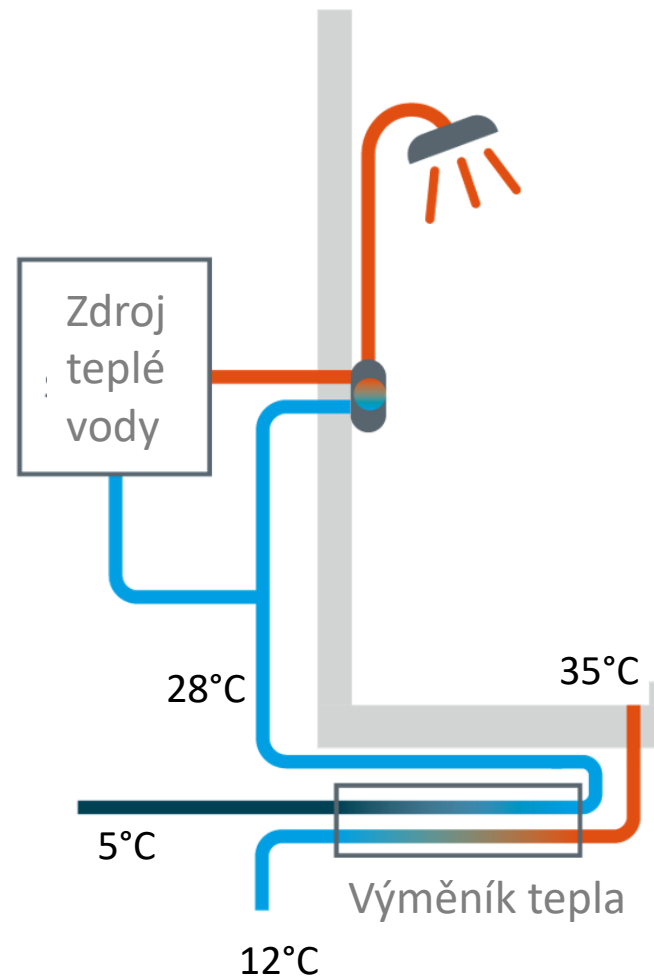
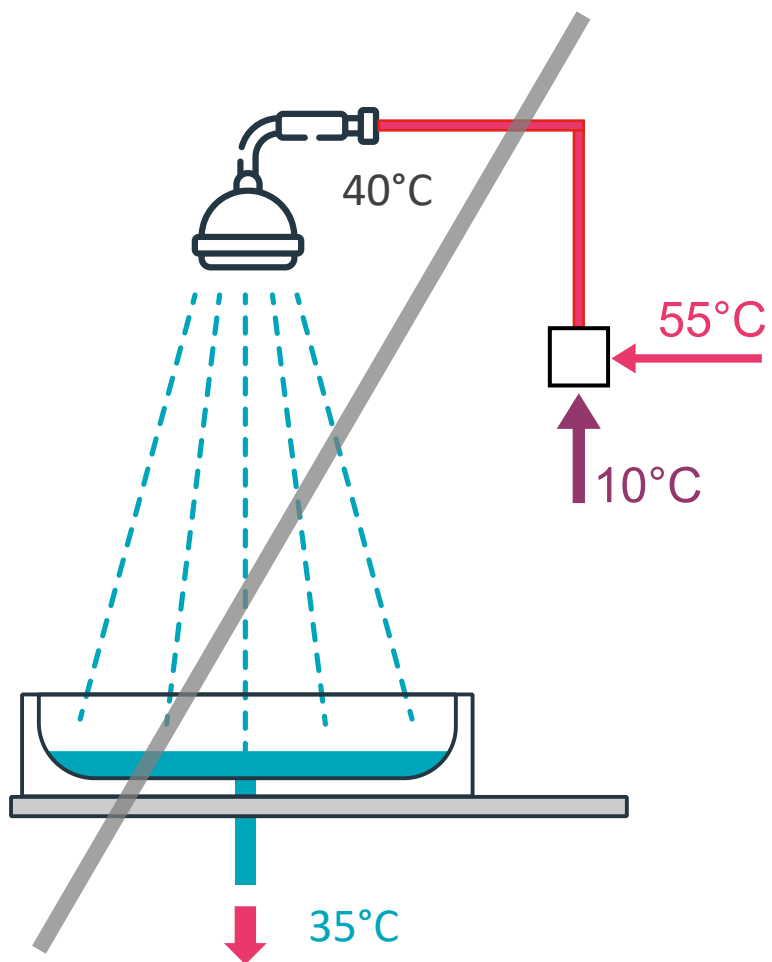
PROBLEM



Source: Passive House institute/ Passipedia



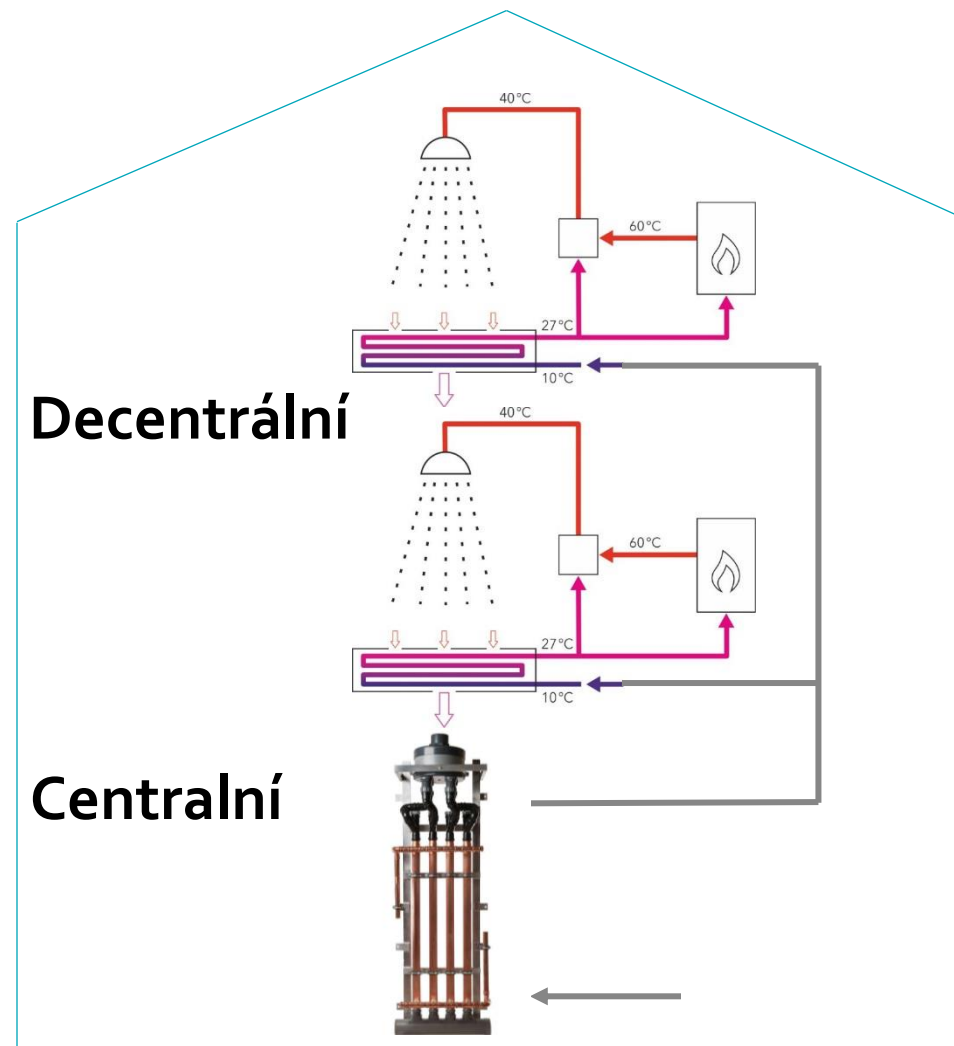




Rekuperace tepla

Typy zpětného získávání tepla z odpadních vod

Úroveň města



Decentral WWHR



Odpadní vody jako poslední systematický tepelný most?

Minulost

Současnost

Blízka budoucnost



